

## Komunikační rozhraní MODBUS - CZ

Popis konektorů: (na řídicí desce)

- **1. PORT (RS 485) - konektor typu RJ 45 (8-pinový)** - zápis parametrů do regulátoru z řídicího systému.
- **2. PORT (RS 485) - konektor typu RJ10/RJ9 4P4C** (telefonní, 4-pinový) - výpis parametrů z regulátoru.

### 1. Parametry komunikačního rozhraní

Rychlost komunikace je 9600 Bd s osmi datovými bity, jedním stop bitem a sudou paritou.

### 2. Mód protokolu MODBUS

Podporovaný mód protokolu MODBUS je RTU.

### 3. Podporované funkce MODBUS

- Čtení registrů MODBUS funkce 3 (read holding registers)
- Zápis registrů MODBUS funkce 16 (write multiple registers)

### 4. Registry pro čtení

Adresa	Popis	Kap.
1000h	Aktuální teplota prostoru	4.1
1001h	Aktuální teplota výfuku	4.2
1002h	Aktuální teplota média	4.3
1003h	Verze EC	4.4
1004h	Stav dveřního kontaktu	4.5
1005h	Aktuální stav ventilátoru	4.6
1006h	Bitové chybové pole	4.7
1007h	Aktuální teplota venkovního čidla	4.8

#### 4.1. AKTUÁLNÍ TEPLOTA PROSTORU

Rozsah: <0; 255>

Formát: Teplota udávaná v 0,5 °C.

Hodnota	Význam
0	0 °C
1	0,5 °C
...	
100	50 °C
101	51,5 °C
...	

## 4.2. AKTUÁLNÍ TEPLOTA VÝFUKU

Rozsah: &lt;0; 255&gt;

Formát: Teplota udávaná v 0,5 °C.

Hodnota	Význam
0	0 °C
1	0,5 °C
...	
100	50 °C
101	51,5 °C
...	

## 4.3. AKTUÁLNÍ TEPLOTA MÉDIA

Rozsah: &lt;0; 255&gt;

Formát: Teplota udávaná v 0,5 °C.

Hodnota	Význam
0	0 °C
1	0,5 °C
...	
100	50 °C
101	51,5 °C
...	

## 4.4. VERZE EC

Formát:

Hodnota	Význam
0	AC verze
1	EC verze

## 4.5. STAV DVEŘNÍHO KONTAKTU

Formát:

Hodnota	Význam
0	Dveře otevřeny
1	Dveře zavřeny

## 4.6. AKTUÁLNÍ STAV VENTILÁTORU

Rozsah: pro AC verzi <0; 3> pro EC verzi <0; 100>

Formát:

Hodnota	Význam klasická verze	EC verze
0	Ventilátor vypnut	Ventilátor vypnut
1	1	1%
...		
3	3	3%
..	Hodnoty nevyužívány	
100	Hodnoty nevyužívány	100%

## 4.7. BITOVÉ CHYBOVÉ POLE

Formát:

<b>b15</b>	
<b>b14</b>	
<b>b13</b>	
<b>b12</b>	
<b>b11</b>	
<b>b10</b>	
<b>b9</b>	
<b>b8</b>	
<b>b7</b>	
<b>b6</b>	Chyba venkovního čidla teploty
<b>b5</b>	Chyba slave clony
<b>b4</b>	Aktivní protimrazová ochrana
<b>b3</b>	Chyba komunikace s dveřní clonou
<b>b2</b>	Chyba čidla výfuku
<b>b1</b>	Chyba čidla prostoru
<b>b0</b>	Chyba motoru

Logická jednička  $b_x$  indikuje příslušnou aktivní chybu.

## 4.8. AKTUÁLNÍ TEPLOTA VENKOVNÍHO ČIDLA

Rozsah: (-127; 128)

Formát: Teplota udávaná v 0,5 °C.

Hodnota	Význam
-127	-63,5 °C
-126	-63 °C
...	
-1	-0,5 °C
0	0 °C
1	0,5 °C
...	
198	99 °C
199	99,5 °C

## 5. Registry pro zápis

Adresa	Popis	Kap.
2000h	Požadovaný stav ventilátoru	5.1
2001h	Požadovaný stav topení	5.2
2002h	Venkovní čidlo teploty	5.3

### 5.1. POŽADOVANÝ STAV VENTILÁTORU

Rozsah: pro AC verzi <0; 3> pro EC verzi <0; 100>

Formát:

Hodnota	Význam klasická verze	EC verze
0	Ventilátor vypnut	Ventilátor vypnut
1	Ventilátor ve stupni 1	1%
...		
3	Ventilátor ve stupni 3	3%
..	Hodnoty nevyužívány	
100	Hodnoty nevyužívány	100%

### 5.2. POŽADOVANÝ STAV TOPENÍ

Rozsah: pro AC verzi <0; 3> pro EC verzi <0; 3>

Formát:

Hodnota	Význam
0	Topení vypnuto
1	Topení ve stupni 1
...	
3	Topení ve stupni 3

### 5.3. VENKOVNÍ ČIDLO TEPLoty

Formát:

Hodnota	Význam
0	Venkovní čidlo teploty není aktivní (čidlo snímá teplotu média u teplovodní verze)
1	Venkovní čidlo teploty je aktivní.

## 6. Registry pro zápis MODBUS Lite

Adresa	Popis	Kap.
3000h	Teplota prostoru	6.1
3001h	Teplota venkovní	6.2
3002h	Hraniční teplota pro stupeň ventilátoru 3/100%	6.3
3003h	Hraniční teplota pro stupeň ventilátoru 2/80%	6.4
3004h	Hraniční teplota pro stupeň ventilátoru 1/60%	6.5
3005h	Hraniční teplota pro stupeň ventilátoru 40%	6.6
3006h	Hraniční teplota pro stupeň ventilátoru 20%	6.7

### 6.1. TEPLOTA PROSTORU

Rozsah: pro klasickou verzi <0; 200)

Formát: Teplota udávaná v 0,5 °C.

Hodnota	Význam
0	0 °C
1	0,5 °C
...	
100	50 °C
101	51,5 °C
...	

### 6.2. TEPLOTA VENKOVNÍ

Rozsah: pro klasickou verzi (-200; 200)

Formát: Teplota udávaná v 0,5 °C.

Hodnota	Význam
-199	-99,5 °C
-198	-99 °C
...	
-1	-0,5 °C
0	0 °C
1	0,5 °C
...	
198	99 °C
199	99,5 °C

### 6.3. HRANIČNÍ TEPLOTA PRO STUPEŇ VENTILÁTORU 3/100%

Rozsah: pro klasickou verzi (-200; 200)

Význam: Pokud venkovní teplota klesne pod tuto hranici, či je rovna této hranici, pak ventilátor při otevřených dveřích je spuštěn na 100% pro EC verzi, nebo na stupeň 3 pro AC verzi.

Poznámka: Hodnoty hraničních teplot pro stupeň ventilátoru musí být seřazeny 3/100% < 2/80% < 1/60% < 40% < 20% (podmínka „< 40% < 20%“ platí pouze pro EC verzi).

Formát: Teplota udávaná v 0,5 °C.

Hodnota	Význam
-199	-99,5 °C
-198	-99 °C
...	
-1	-0,5 °C
0	0 °C
1	0,5 °C
...	
198	99 °C
199	99,5 °C

## 6.4. HRANIČNÍ TEPLOTA PRO STUPEŇ VENTILÁTORU 2/80%

Rozsah: pro klasickou verzi (-200; 200)

Význam: Pokud venkovní teplota klesne pod tuto hranici, či je rovna této hranici a je vyšší než teplota pro 3/100%, pak ventilátor při otevřených dveřích je spuštěn na 80% pro EC verzi, nebo na stupeň 2 pro AC verzi.

Poznámka: Hodnoty hraničních teplot pro stupeň ventilátoru musí být seřazeny  $3/100\% < 2/80\% < 1/60\% < 40\% < 20\%$  (podmínka „ $< 40\% < 20\%$ “ platí pouze pro EC verzi).

Formát: Teplota udávaná v 0,5 °C.

Hodnota	Význam
-199	-99,5 °C
-198	-99 °C
...	
-1	-0,5 °C
0	0 °C
1	0,5 °C
...	
198	99 °C
199	99,5 °C

## 6.5. HRANIČNÍ TEPLOTA PRO STUPEŇ VENTILÁTORU 1/60%

Rozsah: pro klasickou verzi (-200; 200)

Význam: Pokud venkovní teplota klesne pod tuto hranici, či je rovna této hranici a je vyšší než teplota pro 2/80%, pak ventilátor při otevřených dveřích je spuštěn na 60% pro EC verzi, nebo na stupeň 1 pro AC verzi. Pro klasickou verzi pak vyšší teploty vyšší teploty, než je tato mez, nezapínají ventilátor.

Poznámka: Hodnoty hraničních teplot pro stupeň ventilátoru musí být seřazeny  $3/100\% < 2/80\% < 1/60\% < 40\% < 20\%$  (podmínka „ $< 40\% < 20\%$ “ platí pouze pro EC verzi).

Formát: Teplota udávaná v 0,5 °C.

Hodnota	Význam
-199	-99,5 °C
-198	-99 °C
...	
-1	-0,5 °C

0	0 °C
1	0,5 °C
...	
198	99 °C
199	99,5 °C

## 6.6. HRANIČNÍ TEPLOTA PRO STUPEŇ VENTILÁTORU 40%

Rozsah: pro klasickou verzi (-200; 200)

Význam: Pokud venkovní teplota klesne pod tuto hranici, či je rovna této hranici a je vyšší než teplota pro 1/60%, pak ventilátor při otevřených dveřích je spuštěn na 40% pro EC verzi. Pro AC verzi není tento registr využit a smí obsahovat libovolnou hodnotu.

Poznámka: Hodnoty hraničních teplot pro stupeň ventilátoru musí být seřazeny  $3/100\% < 2/80\% < 1/60\% < 40\% < 20\%$  (podmínka „ $< 40\% < 20\%$ “ platí pouze pro EC verzi).

Formát: Teplota udávaná v 0,5 °C.

Hodnota	Význam
-199	-99,5 °C
-198	-99 °C
...	
-1	-0,5 °C
0	0 °C
1	0,5 °C
...	
198	99 °C
199	99,5 °C

## 6.7. HRANIČNÍ TEPLOTA PRO STUPEŇ VENTILÁTORU 20%

Rozsah: pro klasickou verzi (-200; 200)

Význam: Pokud venkovní teplota klesne pod tuto hranici, či je rovna této hranici a je vyšší než teplota pro 40%, pak ventilátor při otevřených dveřích je spuštěn na 20% pro EC verzi. Teploty vyšší, než je tato mez, nezapínají ventilátor pro EC verzi. Pro AC verzi není tento registr využit a smí obsahovat libovolnou hodnotu.

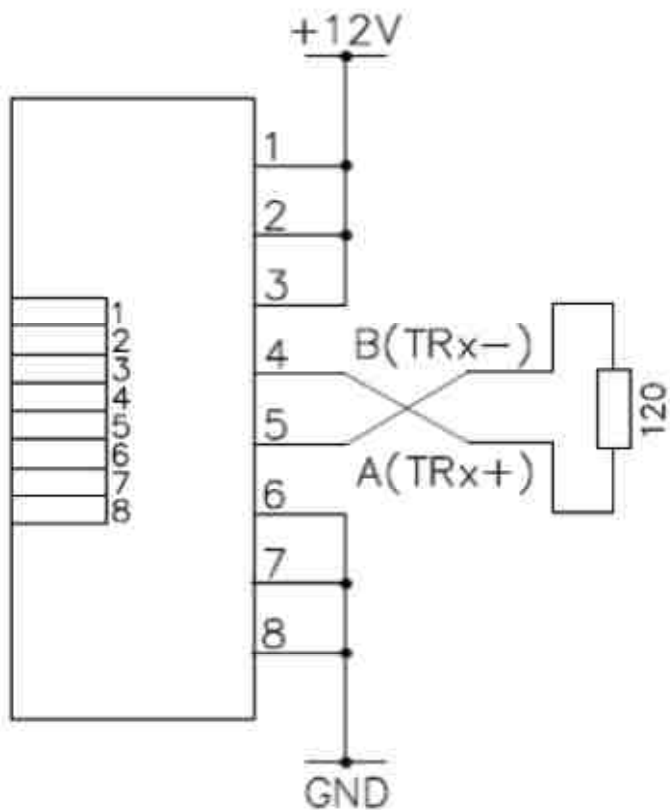
Poznámka: Hodnoty hraničních teplot pro stupeň ventilátoru musí být seřazeny  $3/100\% < 2/80\% < 1/60\% < 40\% < 20\%$  (podmínka „ $< 40\% < 20\%$ “ platí pouze pro EC verzi).

Formát: Teplota udávaná v 0,5 °C.

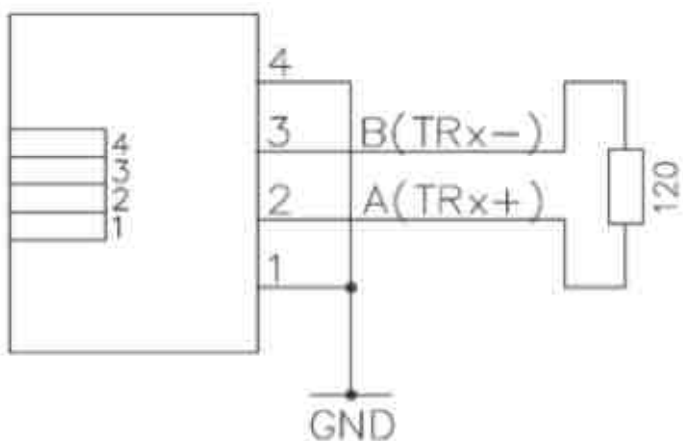
Hodnota	Význam
-199	-99,5 °C
-198	-99 °C
...	
-1	-0,5 °C
0	0 °C
1	0,5 °C
...	
198	99 °C
199	99,5 °C

## ZAPOJENÍ KONEKTORŮ NA ŘÍDÍCÍ DESCE OVLADAČE

RJ 45 konektor  
 Port 1



RJ10/RJ9 4P4C konektor  
 Port 2





## MODBUS COMMUNICATION INTERFACE - **ENG**

Description of the connectors: (on control panel)

- **1. PORT (RS 485) - RJ 45** (8-pin) type connector - **writing** parameters to the controller from the control system
- **2. PORT (RS 485) – RJ10/RJ9 4P4C** (phone, 4-pin) type connector - listing of parameters from the controller

### 1. MODBUS COMMUNICATION INTERFACE PARAMETERS

- communication speed is 9600 Bd with eight data bits, one stop bit, and even parity.

### 2. MODBUS PROTOCOL MODE

Supported mode of the MODBUS communication interface is RTU.

### 3. SUPPORTED FUNCTIONS

- reading of the registers MODBUS function 3 (read holding registers).
- writing of the registers MODBUS function 16 (write multiple registers).

### 4. READ-ONLY REGISTERS

Adresa	Popis	Chap.
1000h	current room temperature	4.1
1001h	current outlet temperature	4.2
1002h	current medium temperature	4.3
1003h	EC version	4.4
1004h	door contact status	4.5
1005h	fan current status	4.6
1006h	bit error array	4.7
1007h	outdoor sensor current temperature	4.8

#### 4.1 CURRENT ROOM TEMPERATURE

Range: <0; 255>

Format: temperature in 0,5 °C

Value	Meaning
0	0 °C
1	0,5 °C
...	
100	50 °C
101	51,5 °C
...	

## 4.2 CURRENT OUTLET TEMPERATURE

Range: <0; 255>

Format: temperature in 0,5 °C.

Value	Meaning
0	0 °C
1	0,5 °C
...	
100	50 °C
101	51,5 °C
...	

## 4.3 CURRENT MEDIA TEMPERATURE

Range: <0; 255>

Format: temperature in 0,5 °C

Value	Meaning
0	0 °C
1	0,5 °C
...	
100	50 °C
101	51,5 °C
...	

## 4.4 EC VERSION

Format:

Value	Meaning
0	AC version
1	EC version

## 4.5 DOOR CONTACT STATUS

Format:

Value	Meaning
0	Door open
1	Door closed

## 4.6 CURRENT FAN STATUS

Range: AC verison <0; 3> EC version <0; 100>

Format:

Value	Meaning AC version	Meaning EC version
0	fan off	fan off
1	1	1%
...		
3	3	3%
..	values unused	
100	values unused	100%

## 4.7 BIT ERROR ARRAY

Formát:

<b>b15</b>	
<b>b14</b>	
<b>b13</b>	
<b>b12</b>	
<b>b11</b>	
<b>b10</b>	
<b>b9</b>	
<b>b8</b>	
<b>b7</b>	
<b>b6</b>	Outdoor temperature sensor error
<b>b5</b>	Slave curtain error
<b>b4</b>	Anti-frost protection active
<b>b3</b>	Door curtain communication error
<b>b2</b>	Outlet sensor error
<b>b1</b>	Room sensor error
<b>b0</b>	Motor error

Logical one bx indicates relevant active error.

## 4.8 OUTDOOR SENSOR CURRENT TEMPERATURE

Range: (-127; 128)

Format: Temperature indicated in 0.5°C.

Value	Meaning
-127	-63.5°C
-126	-63°C
...	
-1	-0.5°C
0	0°C
1	0.5°C
...	
198	99°C
199	99.5°C

## 5. WRITING REGISTERS

Address	Description	Chap.
2000h	Required fan status	5.1
2001h	Required heating status	5.2
2002h	Outdoor temperature sensor	5.3

### 5.1. REQUIRED FAN STATUS

Range: AC version <0; 3> EC version <0; 100>

Format:

Value	Meaning AC version	Meaning EC version
0	Fan off	Fan off
1	Fan level 1	1%
...		
3	Fan level 3	3%
..	Values unused	
100	Values unused	100%

### 5.2. REQUIRED HEATING STATUS

Range: AC version <0; 3> EC version <0; 3>

Format:

Value	Meaning
0	Heating off
1	Heating level 1
...	
3	Heating level 3

### 5.3. OUTDOOR TEMPERATURE SENSOR

Format:

Value	Meaning
0	Outdoor temperature sensor inactive (for hot water version, the sensor senses media temperature)
1	Outdoor temperature sensor active.

## 6. Registers for MODBUS Lite record

Address	Description	Chap.
3000h	Spatial temperature	6.1
3001h	Outdoor temperature	6.2
3002h	Limit value for fan speed 3/100%	6.3
3003h	Limit value for fan speed 2/80%	6.4
3004h	Limit value for fan speed 1/60%	6.5
3005h	Limit value for fan speed 40%	6.6
3006h	Limit value for fan speed 20%	6.7

### 6.1. SPATIAL TEMPERATURE

Range: for classic version <0; 200)

Format: Temperature indicated in 0.5°C.

Value	Meaning
0	0°C
1	0.5°C
...	
100	50°C
101	51.5°C
...	

### 6.2. OUTDOOR TEMPERATURE

Range: for classic version (-200; 200)

Format: Temperature indicated in 0.5°C.

Value	Meaning
-199	-99.5°C
-198	-99°C
...	
-1	-0.5°C
0	0°C
1	0.5°C
...	
198	99°C
199	99.5°C

### 6.3. LIMIT VALUE FOR FAN SPEED 3/100%

Range: for classic version (-200; 200)

Meaning: If the outdoor temperature drops under or equals the limit the fan is turned on at 100% when the door is open (for EC version) or to speed 3 (for AC version).

Note: The values for limit temperatures for the fan speeds must be arranged in sequence 3/100% < 2/80% < 1/60% < 40% < 20% (the condition “< 40% < 20%” applies to EC version only).

Format: Temperature indicated in 0.5°C.

Value	Meaning
-199	-99.5°C
-198	-99°C
...	
-1	-0.5°C
0	0°C
1	0.5°C
...	
198	99°C
199	99.5°C

## 6.4. LIMIT VALUE FOR FAN SPEED 2/80%

Range: for classic version (-200; 200)

Meaning: If the outdoor temperature drops under or equals the limit, and is higher than temperature for 3/100%, the fan is turned on at 80% when the door is open (for EC version) or to speed 2 (for AC version).

Note: The values for limit temperatures for the fan speeds must be arranged in sequence 3/100% < 2/80% < 1/60% < 40% < 20% (the condition "< 40% < 20%" applies to EC version only).

Format: Temperature indicated in 0.5°C.

Value	Meaning
-199	-99.5°C
-198	-99°C
...	
-1	-0.5°C
0	0°C
1	0.5°C
...	
198	99°C
199	99.5°C

## 6.5. LIMIT VALUE FOR FAN SPEED 1/60%

Range: for classic version (-200; 200)

Meaning: If the outdoor temperature drops under or equals the limit, and is higher than temperature for 2/80%, the fan is turned on at 60% when the door is open (for EC version) or to speed 1 (for AC version). For the classic version, higher temperatures that the limit do not switch the fan on.

Note: The values for limit temperatures for the fan speeds must be arranged in sequence 3/100% < 2/80% < 1/60% < 40% < 20% (the condition "< 40% < 20%" applies to EC version only).

Format: Temperature indicated in 0.5°C.

Value	Meaning
-199	-99.5°C
-198	-99°C
...	
-1	-0.5°C
0	0°C
1	0.5°C

...	
198	99°C
199	99.5°C

## 6.6. LIMIT VALUE FOR FAN SPEED 40%

Range: for classic version (-200; 200)

Meaning: If the outdoor temperature drops under or equals the limit, and is higher than temperature for 1/60%, the fan is turned on at 40% when the door is open (for EC version). For the AC version the register remains unused and may contain any value.

Note: The values for limit temperatures for the fan speeds must be arranged in sequence 3/100% < 2/80% < 1/60% < 40% < 20% (the condition "< 40% < 20%" applies to EC version only).

Format: Temperature indicated in 0.5°C.

Value	Meaning
-199	-99.5°C
-198	-99°C
...	
-1	-0.5°C
0	0°C
1	0.5°C
...	
198	99°C
199	99.5°C

## 6.7. LIMIT VALUE FOR FAN SPEED 20%

Range: for classic version (-200; 200)

Meaning: If the outdoor temperature drops under or equals the limit, and is higher than temperature for 40%, the fan is turned on at 20% when the door is open (for EC version). The temperatures higher than the limit do not switch the fan on (EC version). For the AC version the register remains unused and may contain any value.

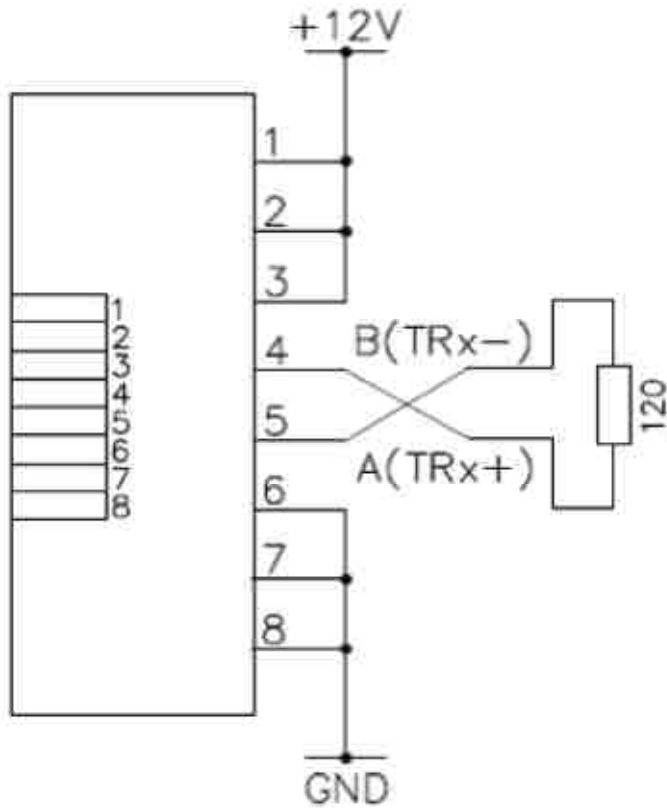
Note: The values for limit temperatures for the fan speeds must be arranged in sequence 3/100% < 2/80% < 1/60% < 40% < 20% (the condition "< 40% < 20%" applies to EC version only).

Format: Temperature indicated in 0.5°C.

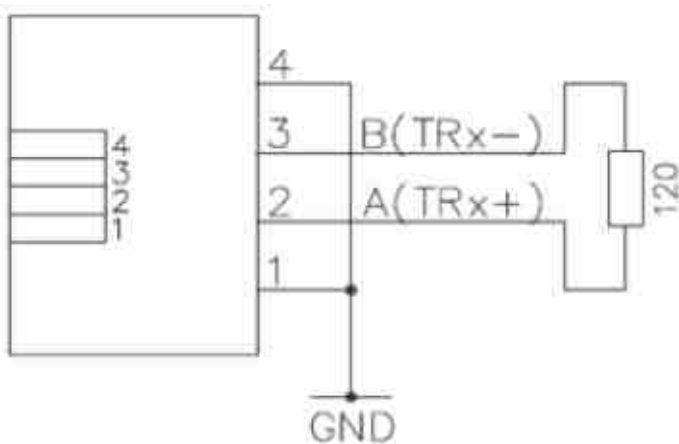
Value	Meaning
-199	-99.5°C
-198	-99°C
...	
-1	-0.5°C
0	0°C
1	0.5°C
...	
198	99°C
199	99.5°C

## CONNECTION OF THE CONNECTORS ON THE CONTROL PANEL OF THE CONTROLLER

RJ 45 connector  
 Port 1



RJ10/RJ9 4P4C connector  
 Port 2





## MODBUS KOMMUNIKATIONSSCHNITTSTELLE - DE

Beschreibung der Stecker: (auf der Steuertafel)

- **1. PORT (RS 485) – Stecker Typ RJ 45** (8 Pin) – Eintragung der Parameter in den Regler aus dem Steuerungssystem
- **2. PORT (RS 485) – Stecker Typ RJ10/RJ9 4P4C** (4 Pin Telefonstecker) – Ausschreibung der Parameter aus dem Regler

### 1. Parameter der MODBUS Kommunikationsschnittstelle

- Kommunikationsgeschwindigkeit 9600 Bd mit acht Datenbits, einem Stoppbit und gerader Parität

### 2. MODBUS Protokollmodus

Der unterstützte Modus der MODBUS Kommunikationsschnittstelle ist RTU

### 3. Unterstützte Funktionen

- Lesen der MODBUS Register Funktion 3 (read holding registers)
- Eintragen der MODBUS Register Funktion 16 (read holding registers)

### 4. Register zum Lesen

Adresa	Popis	Kap.
1000h	aktuelle Raumtemperatur	4.1
1001h	aktuelle Blaslufttemperatur	4.2
1002h	aktuelle Temperatur des Mediums	4.3
1003h	EC Version	4.4
1004h	Türkontaktstand	4.5
1005h	aktueller Stand des Lüfters	4.6
1006h	Bit-Fehlerfeld	4.7
1007h	Aktuelle Temperatur des Außentemperaturmessfühlers	4.8

#### 4.1. Aktuelle Raumtemperatur

Bereich: <0; 255>

Format: in 0,5°C angegebene Temperatur.

Wert	Bedeutung
0	0 °C
1	0,5 °C
...	
100	50 °C
101	51,5 °C
...	

## 4.2. Aktuelle Blaslufttemperatur

Bereich: <0; 255>

Format: in 0,5°C angegebene Temperatur.

Wert	Bedeutung
0	0 °C
1	0,5 °C
...	
100	50 °C
101	51,5 °C
...	

## 4.3. Aktuelle Temperatur des Mediums

Bereich: <0; 255>

Format: in 0,5°C angegebene Temperatur.

Wert	Bedeuteng
0	0 °C
1	0,5 °C
...	
100	50 °C
101	51,5 °C
...	

## 4.4. EC Version

Format:

Wert	Bedeuteng
0	AC version
1	EC version

## 4.5. Türkontaktstand

Format:

Wert	Bedeuteng
0	Tür geöffnet
1	Tür geschlossen

## 4.6. Aktueller Stand des Lüfters

Bereich: für AC Version <0;3> für EC Version <0;100>

Format:

WERT	BEDEUTUNG AC VERSION	BEDEUTUNG EC VERSION
0	Lüfter ausgeschaltet	Lüfter ausgeschaltet
1	1	1%
...		
3	3	3%
..	Werte nicht genutzt	
100	Werte nicht genutzt	100%

## 4.7. Bit-Fehlerfeld

Format:

<b>b15</b>	
<b>b14</b>	
<b>b13</b>	
<b>b12</b>	
<b>b11</b>	
<b>b10</b>	
<b>b9</b>	
<b>b8</b>	
<b>b7</b>	
<b>b6</b>	Fehler des Außentemperaturmessfühlers
<b>b5</b>	Fehler Slave Schleier
<b>b4</b>	Frostschutz aktiv
<b>b3</b>	Kommunikationsfehler mit Türschleier
<b>b2</b>	Fehler Blasluftfühler
<b>b1</b>	Fehler Raumfühler
<b>b0</b>	Fehler Motor

Logische Eins bx zeigt den jeweiligen aktiven Fehler an.

## 4.8. AKTUELLE TEMPERATUR DES USSENTEMPERATURMESSFÜHLERS

Bereich: (-127; 128)

Format: Temperatur wird in 0,5 °C angegeben.

Wert	Bedeuteng
-127	-63.5°C
-126	-63°C
...	
-1	-0.5°C
0	0°C
1	0.5°C
...	
198	99°C
199	99.5°C

## 5. Register zur Eintragung

ADRESSE	BESCHREIBUNG	Kap.
2000h	Soll-Stand des Lüfters	5.1
2001h	Soll-Stand der Heizung	5.2
2002h	Außentemperaturmessfühler	5.3

### 5.1. Soll-Stand des Lüfters

Bereich: für AC Version <0;3> für EC Version <0;100>

Format:

WERT	BEDEUTUNG AC VERSION	BEDEUTUNG EC VERSION
0	Lüfter ausgeschaltet	Lüfter ausgeschaltet
1	Lüfter auf Stufe 1	1%
...		
3	Lüfter auf Stufe 3	3%
..	Werte nicht genutzt	
100	Werte nicht genutzt	100%

### 5.2. Soll-Stand der Heizung

Bereich: für AC Version <0;3> für EC Version <0;100>

Format:

Wert	Bedeuteng
0	Heizung ausgeschaltet
1	Heizung auf Stufe 1
...	
3	Heizung auf Stufe 3

### 5.3. AUSENTEMPERATURMESSFÜHLER

Format:

Wert	Bedeutung
0	Außentemperaturmessfühler ist nicht aktiv (der Messfühler misst die Temperatur bei der Warmwasser-Version)
1	Außentemperaturmessfühler ist aktiv.

## 6. MODBUS Lite Aufzeichnungsregister

Adresse	Beschreibung	Kap.
3000h	Raumtemperatur	6.1
3001h	Außentemperatur	6.2
3002h	Grenzwerttemperatur für Lüfterstufe 3/100%	6.3
3003h	Grenzwerttemperatur für Lüfterstufe 2/80%	6.4
3004h	Grenzwerttemperatur für Lüfterstufe 1/60%	6.5
3005h	Grenzwerttemperatur für Lüfterstufe 40%	6.6
3006h	Grenzwerttemperatur für Lüfterstufe 20%	6.7

### 6.1. RAUMTEMPERATUR

Bereich: für klassische Version <0; 200)

Format: Temperatur wird in 0,5 °C angegeben.

Wert	Bedeutung
0	0 °C
1	0,5 °C
...	
100	50 °C
101	51,5 °C
...	

### 6.2. AUSENTEMPERATUR

Bereich: für klassische Version (-200; 200)

Format: Temperatur wird in 0,5 °C angegeben.

Wert	Bedeutung
-199	-99,5 °C
-198	-99 °C
...	
-1	-0,5 °C
0	0 °C
1	0,5 °C
...	
198	99 °C
199	99,5 °C

### 6.3. GRENZWERTTEMPERATUR FÜR LÜFTERSTUFE 3/100%

Bereich: für klassische Version (-200; 200)

Bedeutung: Wenn die Außentemperatur unter diesen Grenzwert sinkt, bzw. gleich diesem Grenzwert ist, dann schaltet der Lüfter bei geöffneter Tür auf 100% bei EC Version, bzw. auf Stufe 3 bei AC Version.

Hinweis: Die Werte der Grenzwerttemperaturen für Lüfterstufen haben in folgender Reihenfolge zu erfolgen 3/100% < 2/80% < 1/60% < 40% < 20% (Voraussetzung „< 40% < 20%“ gilt nur für EC Version).

Format: Temperatur wird in 0,5 °C angegeben.

Wert	Bedeutung
-199	-99,5 °C
-198	-99 °C
...	
-1	-0,5 °C
0	0 °C
1	0,5 °C
...	
198	99 °C
199	99,5 °C

### 6.4. GRENZWERTTEMPERATUR FÜR LÜFTERSTUFE 2/80%

Bereich: für klassische Version (-200; 200)

Bedeutung: Wenn die Außentemperatur unter diesen Grenzwert sinkt, bzw. gleich diesem Grenzwert und höher als die Temperatur für 3/100% ist, dann schaltet der Lüfter bei geöffneter Tür auf 80% bei EC Version, bzw. auf Stufe 2 bei AC Version.

Hinweis: Die Werte der Grenzwerttemperaturen für Lüfterstufen haben in folgender Reihenfolge zu erfolgen 3/100% < 2/80% < 1/60% < 40% < 20% (Voraussetzung „< 40% < 20%“ gilt nur für EC Version).

Format: Temperatur wird in 0,5 °C angegeben.

Wert	Bedeutung
-199	-99,5 °C
-198	-99 °C
...	
-1	-0,5 °C
0	0 °C
1	0,5 °C
...	
198	99 °C
199	99,5 °C

## 6.5. GRENZWERTTEMPERATUR FÜR LÜFTERSTUFE 1/60%

Bereich: für klassische Version (-200; 200)

Bedeutung: Wenn die Außentemperatur unter diesen Grenzwert sinkt, bzw. gleich diesem Grenzwert und höher als die Temperatur für 2/80% ist, dann schaltet der Lüfter bei geöffneter Tür auf 60% bei EC Version, bzw. auf Stufe 1 bei AC Version. Bei der klassischen Version schalten dann die diesen Grenzwert überschreitenden Temperaturen den Lüfter nicht ein.

Hinweis: Die Werte der Grenzwerttemperaturen für Lüfterstufen haben in folgender Reihenfolge zu erfolgen 3/100% < 2/80% < 1/60% < 40% < 20% (Voraussetzung „< 40% < 20%“ gilt nur für EC Version).

Format: Temperatur wird in 0,5 °C angegeben.

Wert	Bedeutung
-199	-99,5 °C
-198	-99 °C
...	
-1	-0,5 °C
0	0 °C
1	0,5 °C
...	
198	99 °C
199	99,5 °C

## 6.6. GRENZWERTTEMPERATUR FÜR LÜFTERSTUFE 40%

Bereich: für klassische Version (-200; 200)

Bedeutung: Wenn die Außentemperatur unter diesen Grenzwert sinkt, bzw. gleich diesem Grenzwert und höher als die Temperatur für 1/60% ist, dann schaltet der Lüfter bei geöffneter Tür auf 40% bei EC Version. Bei AC Version findet dieses Register keine Anwendung, und es darf jeden beliebigen Wert enthalten.

Hinweis: Die Werte der Grenzwerttemperaturen für Lüfterstufen haben in folgender Reihenfolge zu erfolgen 3/100% < 2/80% < 1/60% < 40% < 20% (Voraussetzung „< 40% < 20%“ gilt nur für EC Version).

Format: Temperatur wird in 0,5 °C angegeben.

Wert	Bedeutung
-199	-99,5 °C
-198	-99 °C
...	
-1	-0,5 °C
0	0 °C
1	0,5 °C
...	
198	99 °C
199	99,5 °C

## 6.7. GRENZWERTTEMPERATUR FÜR LÜFTERSTUFE 20%

Bereich: für klassische Version (-200; 200)

Bedeutung: Wenn die Außentemperatur unter diesen Grenzwert sinkt, bzw. gleich diesem Grenzwert und höher als die Temperatur für 40% ist, dann schaltet der Lüfter bei geöffneter Tür auf 20% bei EC Version. Die diesen Grenzwert überschreitenden Temperaturen schalten den Lüfter nicht ein. Bei AC Version findet dieses Register keine Anwendung, und es darf jeden beliebigen Wert enthalten.

Hinweis: Die Werte der Grenzwerttemperaturen für Lüfterstufen haben in folgender Reihenfolge zu erfolgen 3/100% < 2/80% < 1/60% < 40% < 20% (Voraussetzung „< 40% < 20%“ gilt nur für EC Version).

Format: Temperatur wird in 0,5 °C angegeben.

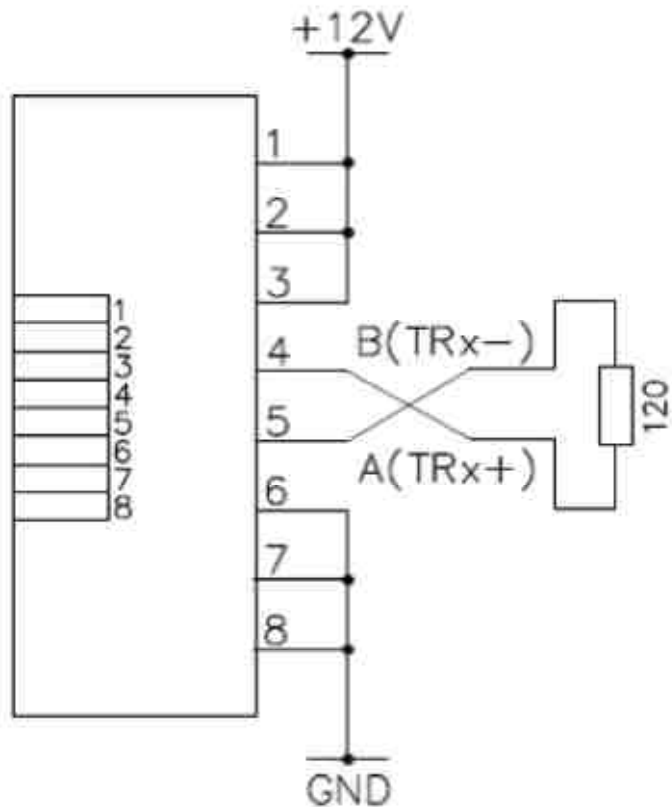
Wert	Bedeutung
-199	-99,5 °C
-198	-99 °C
...	
-1	-0,5 °C
0	0 °C
1	0,5 °C
...	
198	99 °C
199	99,5 °C



## Schaltung der Stecker auf der Steuertafel des Reglers

Stecker RJ45

Port 1



Stecker RJ10/RJ9 4P4C

Port 2

